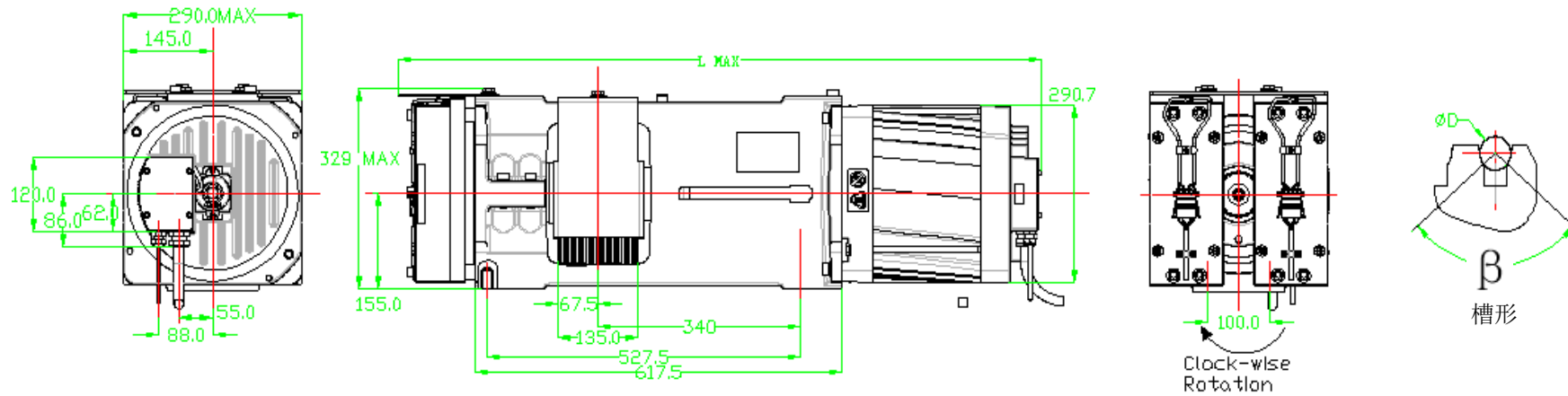


电梯曳引机 EME29

基本信息

- ◇ 曳引机绝缘等级: F级, 防护等级: IP21
- ◇ 曳引机安装型式: IMB3轴架与电梯底板安装在一起。
- ◇ 无齿永磁同步曳引机
- ◇ 高效, 低损耗和低噪声
- ◇ 大转矩输出, 运行平稳
- ◇ 结构紧凑, 体积小, 重量轻
- ◇ Heidenhain 编码器: 2048 Sine/Cosine; Absolute: 13Bit Endat
- ◇ 抱闸选用德国Mayr, 制动安全可靠, 无噪音。
- ◇ 电机动力线长度5米
- ◇ 热保外接引线长度5米
- ◇ 编码器外接引线长度5米
- ◇ 抱闸外接引线长度5米
- ◇ 电梯引用标准: EN-81

EME29 系列外形尺寸



尺寸参考列表

型号	L	槽轮 节圆直 径 (mm)	钢丝绳的 直径 (mm)	槽轮槽 数	槽数间距 离	槽下 部切 口角 β	钢丝绳 材质	曳引机 重量 (kg)
EME29-182-W01-C02-F2B-B40-S40-000	1084	240	6	10	12	S 100	Steel	311
EME29-182-W01-C02-F2A-B40-S41-000	1084	240	6	11	12	S 95	Steel	311
EME29-203-W03-C02-F2B-B40-S40-000	1105	240	6	10	12	S 100	Steel	323
EME29-203-W03-C02-F2A-B40-S41-000	1105	240	6	11	12	S 95	Steel	323

曳引机性能参数列表

型号	载重 (kg)	轿厢速 度 (m/s)	启(制) 动次数/ 小时	工作制	负载持续 率 %	P _N [kW]	n_N [1/min]	U _N ~ [V]	I _N ~ [A]	cos ϕ	f [Hz]	M _A [Nm]	I _A [A]	I _{max} [A]	抱闸力 矩 (Nm)	槽轮最 大负荷 [kN]	CWT %
EME29-182-W01-C02-F2B-B40-S40-000	1000	1.0	180	S5	50	6	159	Y380	15.6	0.97	21.2	615	27.9	56.6	2x550	25	40
EME29-182-W01-C02-F2A-B40-S41-000	1000	1.0	180	S5	50	6	159	Y380	15.6	0.97	21.2	615	27.9	56.6	2x550	25	40
EME29-203-W03-C02-F2B-B40-S40-000	1000	1.75	180	S5	50	10.5	279	Y380	27.1	0.97	37.2	665	52.1	109.1	2x550	25	40
EME29-203-W03-C02-F2A-B40-S41-000	1000	1.75	180	S5	50	10.5	279	Y380	27.1	0.97	37.2	665	52.1	109.1	2x550	25	40