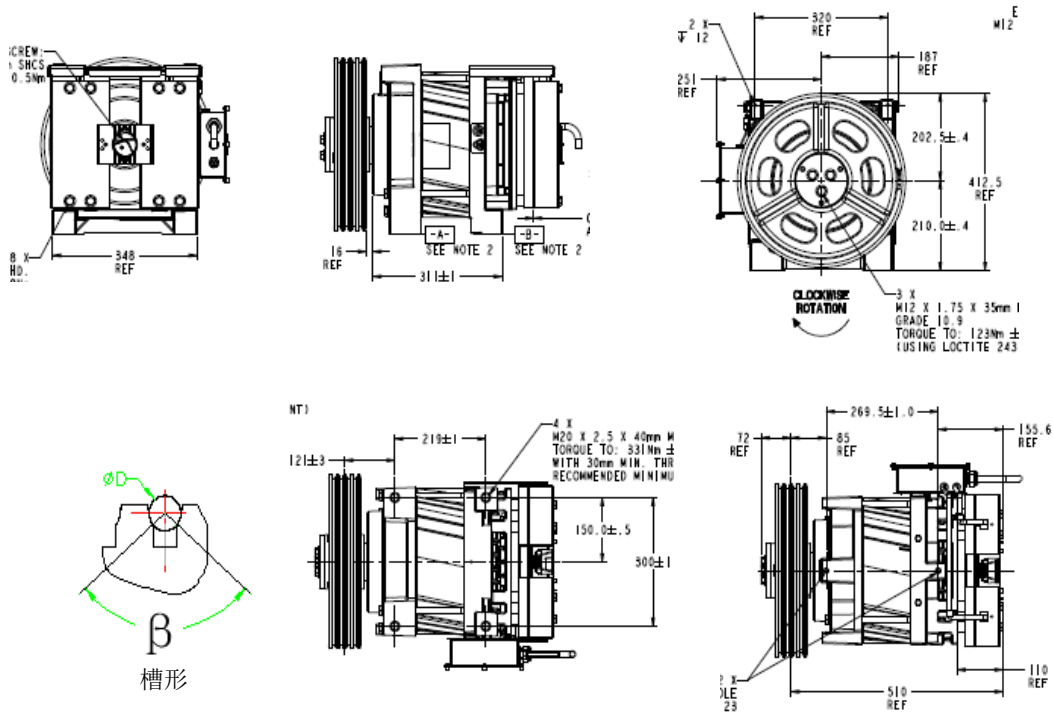


电梯曳引机 EMC34

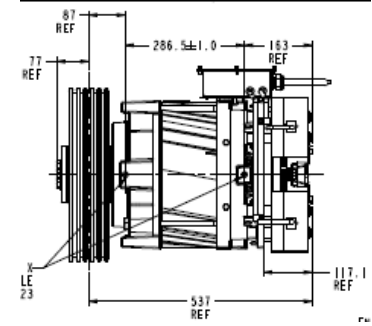
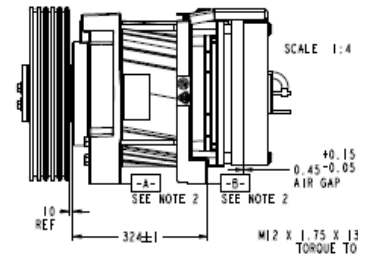
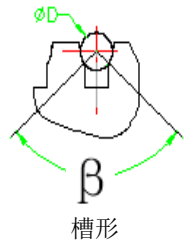
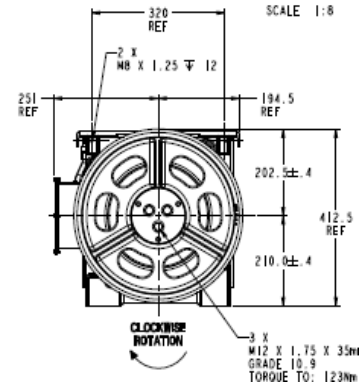
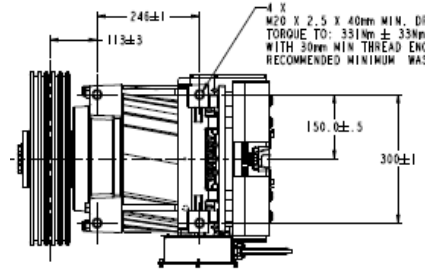
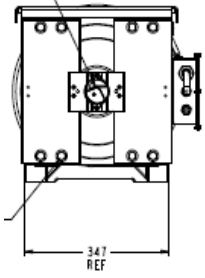
基本信息

- ◇ 曳引机绝缘等级：F级，防护等级：IP21
- ◇ 曳引机安装型式：IMB3 两个端盖与电梯底板安装在一起。
- ◇ 无齿永磁同步曳引机
- ◇ 高效，低损耗和低噪声
- ◇ 大转矩输出，运行平稳
- ◇ 结构紧凑，体积小，重量轻
- ◇ Hengstler 编码器:2048 Sine/Cosine; Absolute: 13Bit Endat 2.1
- ◇ 抱闸选用德国Mayr, 制动安全可靠，无噪音。
- ◇ 电机动力线（含热保线）长度5米
- ◇ 编码器外接引线长度5米
- ◇ 抱闸外接引线长度5米
- ◇ 电梯引用标准：EN-81

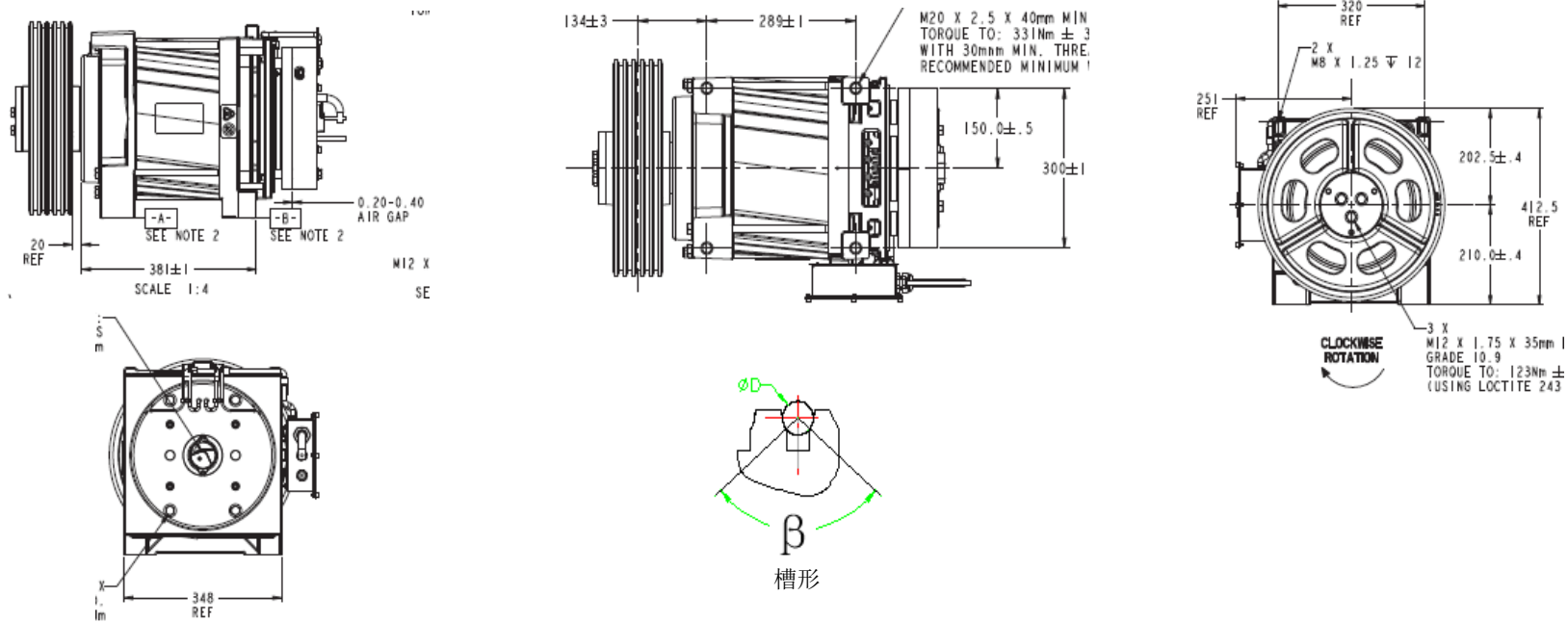
EMC34-113 (630kg) 外形尺寸



EMC34-130 (750kg) 外形尺寸



EMC34-183 (1050kg) 外形尺寸



尺寸参考列表

型号	槽轮节园直径 (mm)	钢丝绳的直径 (mm)	槽轮槽数	槽数间距离	槽下部切口角 β	钢丝绳材质	曳引机重量 (kg)
EMC34-113-W04-C05-F1B-B60-S60-000	400	10	4	17	S 100	Steel	275
EMC34-130-W04-C05-F1B-B70-S70-000	400	10	5	17	S 100	Steel	315
EMC34-183-W04-C05-F1B-B85-S80-000	400	10	5	17	S 100	Steel	322

曳引机性能参数列表

型号	载重 (kg)	轿厢速度 (m/s)	启 (制) 动次数/小时	工作制	负载持续率 %	P _N [kW]	n _N [1/min]	U _N ~ [V]	I _N ~ [A]	cos φ	f [Hz]	M _A [Nm]	I _A [A]	I _{max} [A]	抱闸力矩 (Nm)	槽轮最大负荷 [kN]	CWT %
EMC34-113-W04-C05-F1B-B60-S60-000	630	1.75	180	S5	50	6.52	167	380	17	0.91	19.4833	658	33.1	49.00	2X600	18	50
EMC34-130-W04-C05-F1B-B70-S70-000	750	1.75	180	S5	50	7.87	167	380	21	0.91	19.4833	750	37	55.00	2X730	21	50
EMC34-183-W04-C05-F1B-B85-S80-000	1050	1.75	180	S5	50	10.4	167	380	26	0.91	19.4833	1003	48	75.00	2X950	25	50