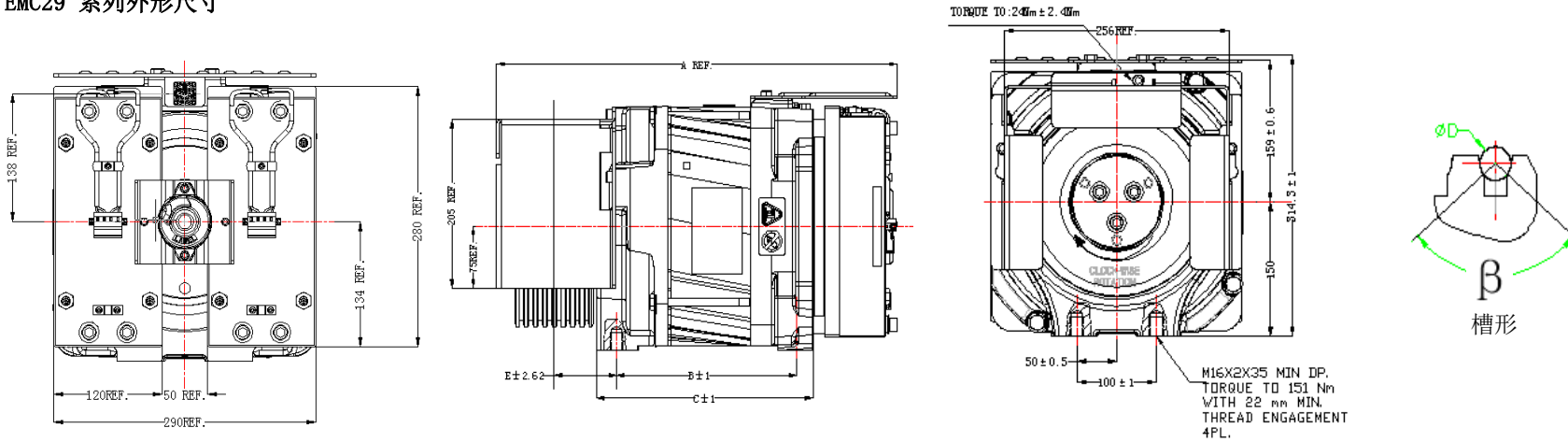


## 电梯曳引机 EMC29-072/102/153

### 基本信息

- ◇ 曳引机绝缘等级: F级, 防护等级: IP21
- ◇ 曳引机安装型式: IMB3 两个端盖与电梯底板安装在一起。
- ◇ 无齿永磁同步曳引机
- ◇ 高效, 低损耗和低噪声
- ◇ 大转矩输出, 运行平稳
- ◇ 结构紧凑, 体积小, 重量轻
- ◇ Heidenhain 编码器: 2048 Sine/Cosine; Absolute: 13Bit Endat 2.1(102/153)
- ◇ Hengstler 编码器: 2048 Sine/Cosine; Absolute: 13Bit Endat 2.1(072)
- ◇ 抱闸选用德国Mayr, 制动安全可靠, 无噪音。
- ◇ 电机动力线(含热保线)长度5米
- ◇ 编码器外接引线长度5米
- ◇ 抱闸外接引线长度5米
- ◇ 电梯引用标准: EN-81

### EMC29 系列外形尺寸



尺寸参考列表

型号	A	B	C	E	槽轮节 园直径 (mm)	钢丝 绳的 直径 (mm)	槽轮槽 数	槽数间距 离	槽下部 切口角 $\beta$	钢丝绳 材质	曳引机 重量 (kg)
EMC29-072-W01-C04-F1B-B02-S03-000	455 REF.	204	295.5	61	240	6	12	S 100	Steel	144	
EMC29-102-W01-C01-F2B-B21-S20-000	514 REF.	231	277.5	80	240	6	7	S 100	Steel	175.5	
EMC29-102-W01-C01-F2A-B21-S21-000	514 REF.	231	277.5	80	240	6	8	S 85	Steel	175.5	
EMC29-153-W02-C01-F2B-B21-S20-000	565 RDF.	282	328.5	80	240	6	7	S 100	Steel	200	
EMC29-153-W02-C01-F2B-B21-S21-000	565 RDF.	282	328.5	80	240	6	8	S 85	Steel	200	
EMC29-153-W03-C01-F2B-B21-S20-000	565 RDF.	282	328.5	80	240	6	7	S 100	Steel	200	
EMC29-153-W03-C01-F2A-B21-S21-000	565 RDF.	282	328.5	80	240	6	8	S 85	Steel	200	

曳引机性能参数列表

型号	载重 (kg)	轿厢速 度 (m/s)	启(制) 动次数/ 小时	工作制	负载持续 率 %	$P_N$ [kW]	$n_N$ [1/min]	$U_N \sim$ [V]	$I_N \sim$ [A]	$\cos \varphi$	f [Hz]	$M_A$ [Nm]	$I_A$ [A]	$I_{max}$ [A]	抱闸力 矩 (Nm)	槽轮最大 负荷 [kN]	CWT %
EMC29-072-W01-C04-F1B-B02-S03-000	450	1.0	120	S5	50	2.8	159	Y380	8.65	0.92	21.2	300	16.4	25.5	2x250	12.4	40
EMC29-102-W01-C01-F2B-B21-S20-000	630	1.0	180	S5	50	3.9	159	Y380	11.8	0.92	21.2	415	22.5	36.4	2x350	17.4	40
EMC29-102-W01-C01-F2A-B21-S21-000	630	1.0	180	S5	50	3.9	159	Y380	11.8	0.92	21.2	415	22.5	36.4	2x350	17.4	40
EMC29-153-W02-C01-F2B-B21-S20-000	630	1.6	180	S5	50	6	255	Y380	15	0.964	34	423	28.6	72.8	2x350	16.8	40
EMC29-153-W02-C01-F2B-B21-S21-000	630	1.6	180	S5	50	6	255	Y380	15	0.964	34	423	28.6	72.8	2x350	16.8	40
EMC29-153-W03-C01-F2B-B21-S20-000	630	1.75	180	S5	50	6.9	279	Y380	17.4	0.96	37.2	460	34.8	80.4	2x350	18.1	40
EMC29-153-W03-C01-F2A-B21-S21-000	630	1.75	180	S5	50	6.9	279	Y380	17.4	0.96	37.2	460	34.8	80.4	2x350	18.1	40