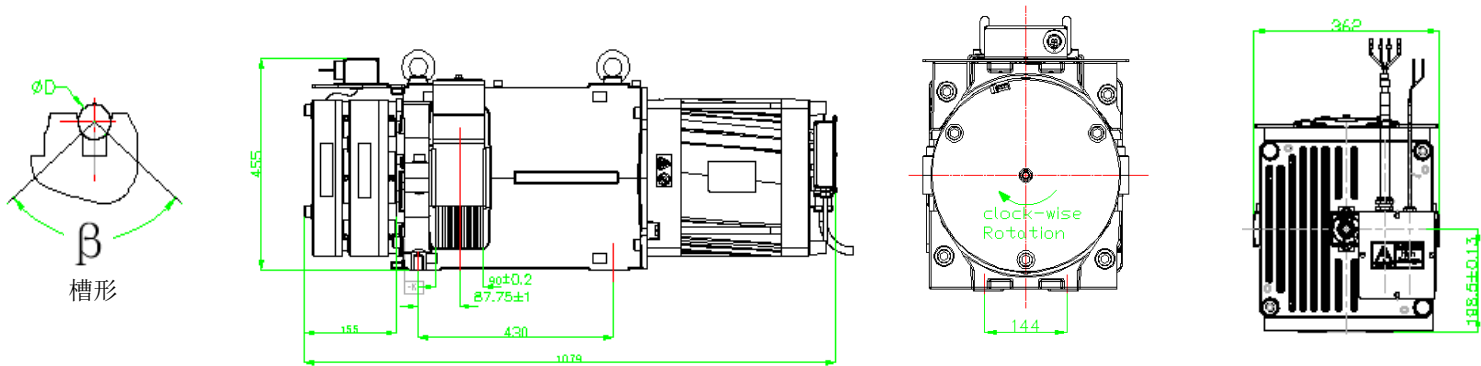


## 电梯曳引机 EMA34

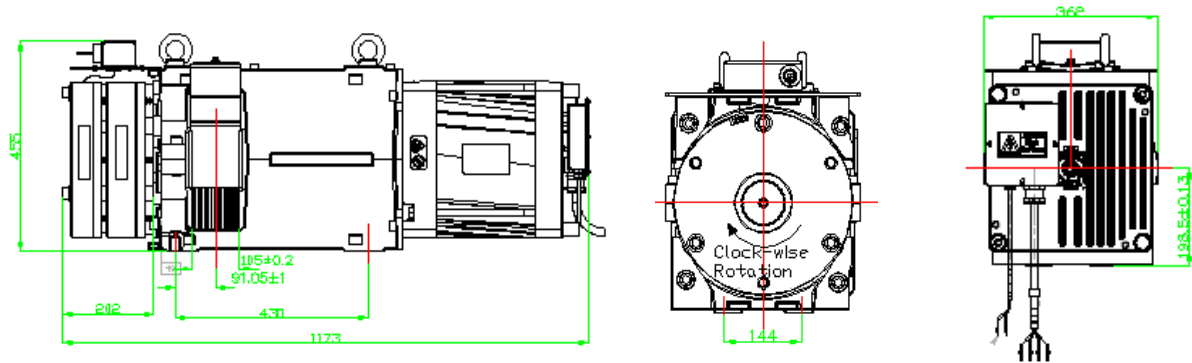
### 基本信息

- ◇ 曳引机绝缘等级：F级，防护等级：IP21
- ◇ 曳引机安装型式：IMB3轴架与电梯底板安装在一起。
- ◇ 无齿永磁同步曳引机
- ◇ 高效，低损耗和低噪声
- ◇ 大转矩输出，运行平稳
- ◇ 结构紧凑，体积小，重量轻
- ◇ Heidenhain 编码器:2048 Sine/Cosine; Absolute: 13Bit Endat 2.1
- ◇ 抱闸选用德国Mayr，制动安全可靠，无噪音。
- ◇ 电机动力线长度5米
- ◇ 热保外接引线长度5米
- ◇ 编码器外接引线长度5米
- ◇ 抱闸外接引线长度5米
- ◇ 电梯引用标准：EN-81

### EMA34-177 外形尺寸



### EMA34-221 外形尺寸



尺寸参考列表

型号	槽轮节 园直径 (mm)	钢丝绳 的直径 (mm)	槽轮槽数	槽数间 距离	槽下部切 口角 $\beta$	钢丝绳 材质	曳引机 重量 (kg)
EMA34-177-W03-C02-F2B-B52-S52-000	320	8	6	14	S 85	Steel	460
EMA34-221-W03-C02-F2B-B54-S55-000	320	8	7	14	S 85	Steel	505

曳引机性能参数列表

型号	载重 (kg)	轿厢速 度 (m/s)	启(制) 动次数/ 小时	工作制	负载持续 率 %	$P_N$ [kW]	$n_N$ [1/min]	$U_N \sim$ [V]	$I_N \sim$ [A]	$\cos \varphi$	f [Hz]	$M_A$ [Nm]	$I_A$ [A]	$I_{max}$ [A]	抱闸力矩 (Nm)	槽轮最大 负荷[kN]	CWT %
EMA34-177-W03-C02-F2B-B52-S52-000	1135	1.78	180	S5	50	11.9	213	480	24.792	0.97	24.85	987.1	47.7	99.83	741/981	28.36	50
EMA34-221-W03-C02-F2B-B54-S55-000	1590	1.78	180	S5	50	16.7	213	480	34.792	0.97	24.85	1385	66.9	140.1	1021/1379	39.73	50